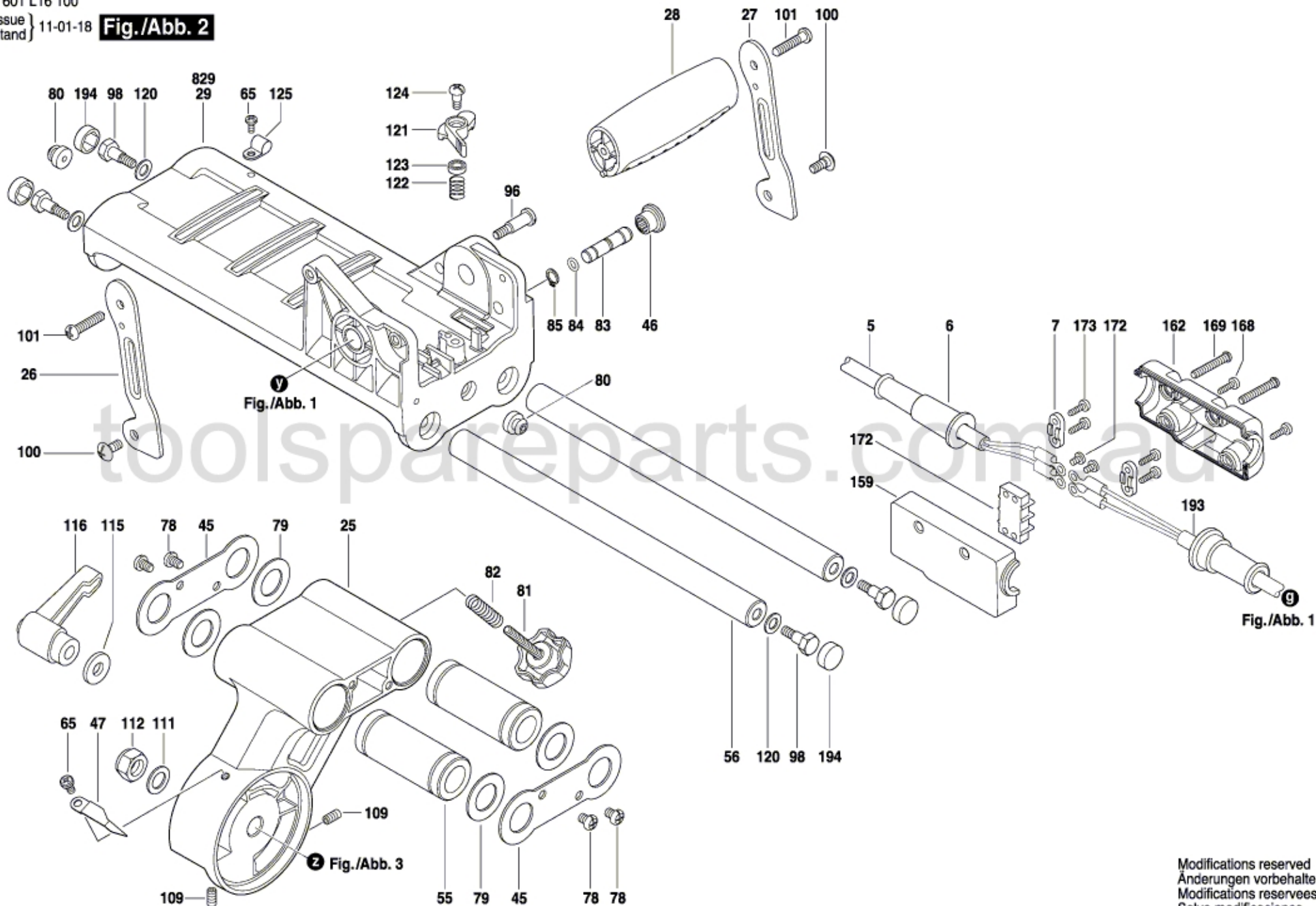


3 601 L16 100

Issue } 11-01-18
Stand }

Fig./Abb. 2



Modifications reserved
Änderungen vorbehalten
Modifications reserves
Salvo modificaciones